



Шприц инъекционный одноразовый, готовый к применению AMGEVITA®

Инструкция по проведению подкожной самоинъекции

Готовый к применению шприц AMGEVITA® позволит вам проводить инъекции препарата AMGEVITA® даже в домашних условиях.

Важно:

При использовании препарата всегда строго следуйте рекомендациям вашего врача или медицинского персонала. В случае любых сомнений обратитесь к своему врачу или фармацевту.

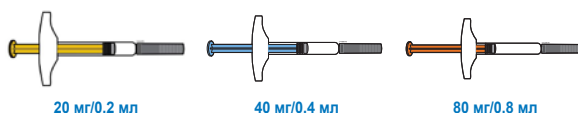
Перед использованием ознакомьтесь со следующими рекомендациями:

- ✓ Проводите инъекцию лишь в том случае, если ваш врач или медицинские работники уже продемонстрировали вам, как выполнять самоинъекцию.
- ✓ Храните готовый шприц AMGEVITA® в холодильнике при температуре 2–8 °С и не подвергайте заморозке.
- ✓ Не используйте готовый шприц AMGEVITA® после его падения на твердую поверхность. Части шприца AMGEVITA® могут быть повреждены, даже если визуально незаметно каких-либо повреждений.
- ✓ Тщательно помойте руки водой с мылом.

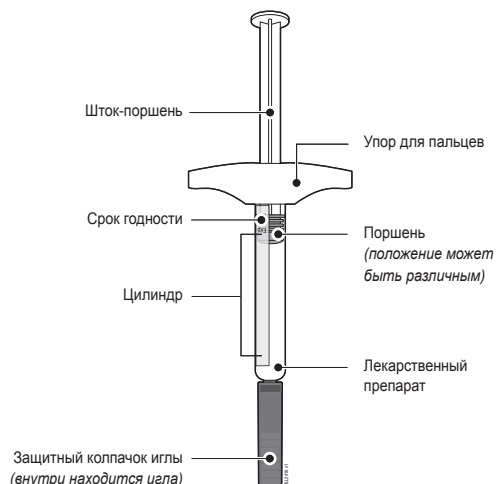
- Подготовьте следующие компоненты:**
- ✓ тампон, пропитанный спиртом
 - ✓ пластырь
 - ✓ новый, готовый к применению шприц
 - ✓ ватный тампон или бинт
 - ✓ непрокальваемый контейнер

Важные этапы выполнения инъекции

Шаг 1: важная информация, которую необходимо учесть, прежде чем проводить инъекцию AMGEVITA®



- Препарат AMGEVITA® представлен в трех различных дозировках: 20 мг/0,2 мл, 40 мг/0,4 мл, 80 мг/0,8 мл. Проверьте ваш рецепт, чтобы удостовериться, что вы получили препарат в правильной дозировке.
- Готовые к применению шприцы с различными дозировками отличаются друг от друга по цвету и внешнему виду. Количество лекарственного препарата в готовом шприце также различно в случае каждой дозировки.



Шаг 2: извлеките готовый шприц AMGEVITA® из упаковки

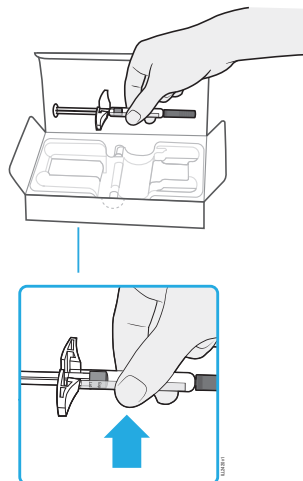
Извлеките готовый шприц из упаковки за 30 минут до инъекции, чтобы он нагрелся до комнатной температуры. При извлечении удерживайте готовый шприц за цилиндр. Поместите все неиспользованные готовые шприцы обратно в холодильник.

Никогда:

- не берите шприц за упоры для пальцев, шток-поршень или защитный колпачок иглы.
- не снимайте защитный колпачок иглы, прежде чем будете готовы к инъекции.
- не кладите готовый шприц обратно в холодильник, когда он уже достиг комнатной температуры.
- не пытайтесь нагреть готовый шприц с помощью источников тепла, таких как горячая вода или микроволновая печь или прямые солнечные лучи.
- не подвергайте готовый шприц воздействию прямых солнечных лучей.
- не встряхивайте шприц.

Важно:

Всегда удерживайте готовый шприц за цилиндр.



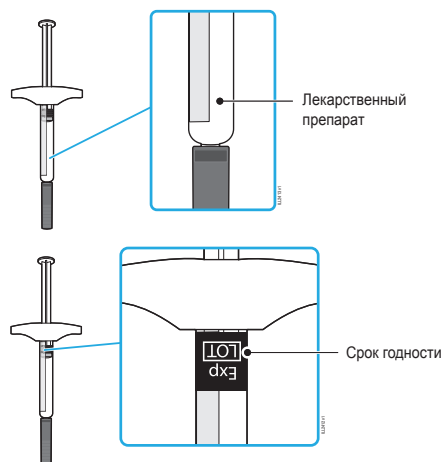
Шаг 3: проверьте готовый шприц AMGEVITA®

Убедитесь, что препарат в цилиндре шприца прозрачен, а его оттенок варьируется от бесцветного до желтоватого. Проверьте его срок годности. Всегда удерживайте шприц за цилиндр.

Никогда не используйте готовый шприц, если

- препарат выглядит мутным, изменил свой цвет или в нем имеется осадок в виде хлопьев или частиц.
- на нем имеются повреждения или какие-либо компоненты сломаны.
- защитный колпачок иглы отсутствует или ненадежно закреплен.
- истек срок годности.

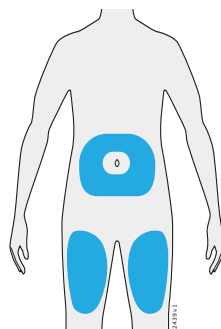
Во всех таких случаях используйте новый шприц.



Шаг 4: подготовьте и продезинфицируйте место инъекции

Выберите место инъекции:

- **Живот** (за исключением области около 5 сантиметров вокруг пупка) или
- **Верхняя часть бедра**



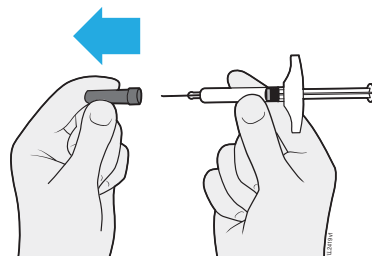
Тщательно помойте руки водой с мылом. Продезинфицируйте место инъекции при помощи пропитанного спиртом тампона и дайте коже высохнуть.

Важно:

- Избегайте повторного прикосновения к месту инъекции перед введением препарата.
- Выбирайте для каждой инъекции новое место.
- Избегайте участков с рубцами или растяжками или таких участков, в которых кожа особенно чувствительна, имеет покраснения либо затвердения или кровоподтеки.
- Пациентам с псориазом (чешуйчатый лишай) следует избегать инъекций непосредственно в выпуклые, утолщенные, покрасневшие или шелушащиеся участки кожи или раны.

Шаг 5: снимите защитный колпачок иглы, потянув его ровным движением по направлению от шприца

Когда Вы будете готовы к инъекции, аккуратно снимите колпачок иглы, при этом удерживая шприц за цилиндр. На кончике иглы может появиться капля препарата, что считается нормальным явлением.

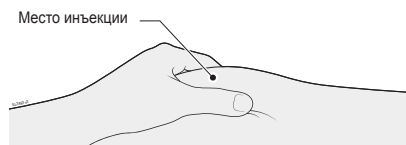


Никогда

- не поворачивайте и не сгибайте защитный колпачок иглы.
- не надевайте защитный колпачок иглы повторно на готовый шприц.
- не кладите готовый шприц на какую-либо поверхность после снятия защитного колпачка иглы.
- не снимайте защитный колпачок иглы с готового шприца, прежде чем будете готовы к инъекции.
- не пытайтесь выдавить из готового шприца пузырьки воздуха. Если видны пузырьки воздуха – это нормально.

Шаг 6: сожмите кожу в месте введения инъекции перед введением препарата

- Сожмите кожу большим и указательным пальцами руки, чтобы между ними образовалась кожная складка для проведения инъекции.
- По возможности ширина кожной складки должна быть примерно 5 см.

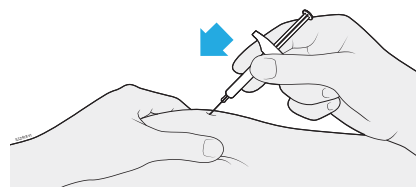


Шаг 7: введите иглу в кожную складку

Введите иглу в кожу под прямым углом или под углом 45 градусов.

Важно:

При прокалывании кожи **никогда** не кладите пальцы на шток-поршень, поскольку это может привести к потере лекарственного препарата.



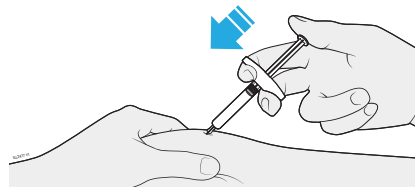
Шаг 8: плавным нажатием на шток-поршень приведите его в движение

Медленно нажимая на шток-поршень, доведите его до нижнего положения шприца.

Важно:

Удерживайте кожу собранной в складку, пока не завершите инъекцию.

Ни в коем случае не оттягивайте поршень назад. **Не** извлекайте иглу до тех пор, пока не будет введена вся доза.



Шаг 9: после выполнения инъекции

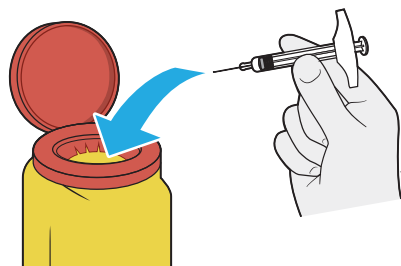
Важно:

Никогда не надевайте повторно защитный колпачок иглы.

Утилизируйте использованный шприц и защитный колпачок иглы сразу же после использования в непрокальваемом контейнере. Использованные шприцы и непрокальваемые контейнеры **нельзя** выбрасывать вместе с бытовыми отходами или подвергать их переработке. Осведомитесь у вашего врача или работника аптеки о надлежащей утилизации.

Важно:

Никогда не используйте шприц повторно, равно как и лекарственный препарат, оставшийся в использованном шприце. Храните непрокальваемый контейнер в недоступном для детей месте.



Шаг 10: проконтролируйте место инъекции

Не трите место инъекции. В случае появления крови на месте инъекции прижмите к нему ватный тампон или бинт. При необходимости наложите пластырь.

Для получения дополнительной информации см. листок-вкладыш.