



Seringa pré-cheia AMGEVITA[®] para utilização única

Instruções para autoinjeção subcutânea

Com a seringa pré-cheia AMGEVITA[®] poderá auto-injetar AMGEVITA[®] em casa.

Importante:

Utilize este medicamento exatamente como indicado pelo seu médico ou enfermeiro. Fale com o seu médico ou farmacêutico se tiver dúvidas.

Antes da utilização, tenha em atenção o seguinte:

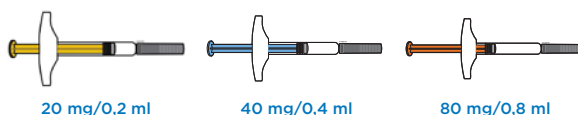
- ✓ Só deve administrar a injeção se o seu médico ou o pessoal do consultório já lhe tiver mostrado como autoinjetar-se.
- ✓ Conserve as seringas pré-cheias AMGEVITA[®] no frigorífico entre 2 e 8°C. Não congelar.
- ✓ Não utilize uma seringa pré-cheia AMGEVITA[®] se esta tiver caído sobre uma superfície dura. Alguns componentes da seringa pré-cheia AMGEVITA[®] podem estar danificados, mesmo quando os danos não estão visíveis.
- ✓ Lavar bem as mãos com água e sabão.

Prepare o seguinte:

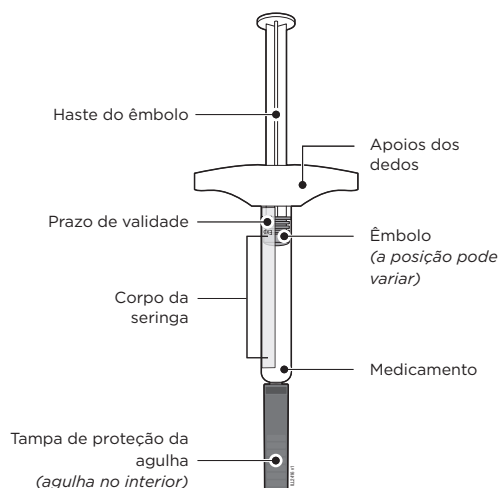
- ✓ Compressa embebida em álcool
- ✓ Penso
- ✓ Uma seringa pré-cheia nova
- ✓ Algodão ou gaze
- ✓ Recipiente resistente a perfuração

Passos importantes da injeção

Passo 1: Informação importante que deve saber antes de administrar a injeção de AMGEVITA[®]



- AMGEVITA[®] está disponível em três dosagens diferentes: 20 mg/0,2 ml, 40 mg/0,4 ml, 80 mg/0,8 ml. Verifique a sua receita para garantir que recebeu a dosagem correta.
- As seringas pré-cheias das doses individuais diferem na cor e no aspeto. A quantidade de medicamento na seringa pré-cheia também é diferente para cada dose.



Passo 2: Retire uma seringa pré-cheia AMGEVITA® da embalagem.

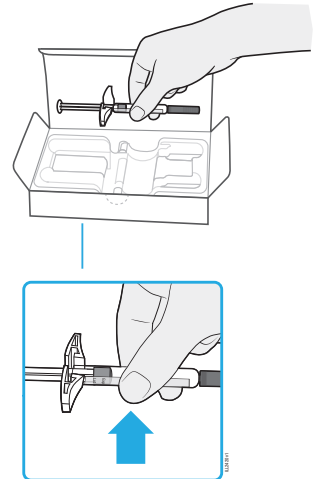
Retire a seringa pré-cheia 30 minutos antes da injeção da embalagem, para que possa atingir a temperatura ambiente. Segure a seringa pré-cheia pelo corpo da seringa. Volte a colocar todas as seringas pré-cheias não utilizadas no frigorífico.

Nunca:

- tocar nos apoios dos dedos, na haste do êmbolo ou na tampa de proteção da agulha.
- retirar a tampa de proteção da agulha antes de estar pronto para administrar a injeção.
- voltar a colocar a seringa pré-cheia no frigorífico depois de esta ter atingido a temperatura ambiente.
- tentar aquecer a seringa pré-cheia utilizando uma fonte de calor como água quente ou micro-ondas ou com luz solar direta.
- expor a seringa pré-cheia a luz solar direta.
- agitar a seringa pré-cheia.

Importante:

Segure a seringa pré-cheia sempre pelo corpo da seringa.



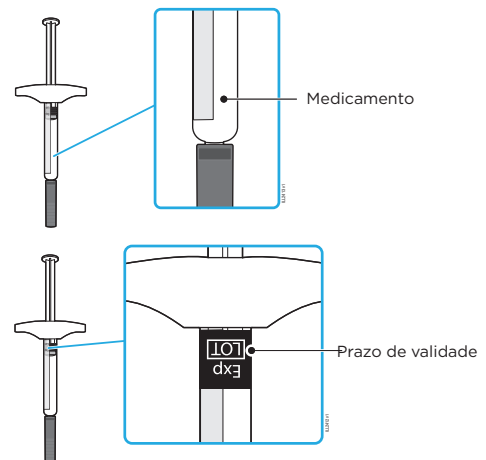
Passo 3: Verifique a seringa pré-cheia AMGEVITA®.

Certifique-se de que o medicamento visível no corpo da seringa é transparente e incolor a ligeiramente amarelado. Verifique o prazo de validade. Segure a seringa pré-cheia sempre pelo corpo da seringa.

Nunca utilizar a seringa pré-cheia se

- o medicamento estiver turvo ou descolorido ou se apresentar flocos ou partículas.
- apresentar fissuras ou peças partidas.
- a tampa de proteção da agulha estiver em falta ou não estiver bem colocada.
- o prazo de validade tiver expirado.

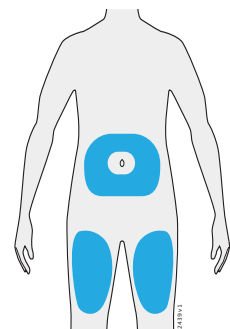
Em todos os casos, utilize uma seringa pré-cheia nova.



Passo 4: Prepare e limpe o local de injeção.

Selecione o seu local de injeção:

- **Abdômen** (com exceção de uma área de aproximadamente 5 cm em redor do umbigo) ou
- **Coxa**



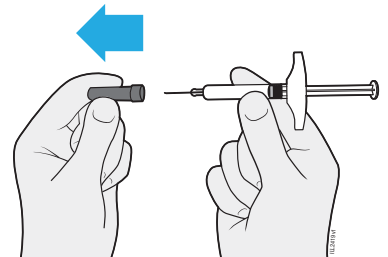
Lave bem as mãos com água e sabão. Limpe o local de injeção com uma compressa embebida em álcool e deixe a pele secar ao ar.

Importante:

- Evite voltar a tocar no local de injeção antes da injeção.
- Selecione um local diferente para cada injeção.
- Evite áreas com cicatrizes, estrias ou com pele sensível, vermelha, endurecida ou com nódoa negra.
- Se tem psoríase, deve evitar injetar diretamente em áreas de pele inchadas, espessas, avermelhadas ou escamosas, ou em feridas.

Passo 5: Retire a tampa de proteção da agulha a direito.

Quando estiver pronto para a injeção, retire cuidadosamente a tampa de proteção da agulha enquanto segura a seringa pré-cheia pelo corpo da seringa. É normal ver uma gota de medicamento na ponta da agulha.

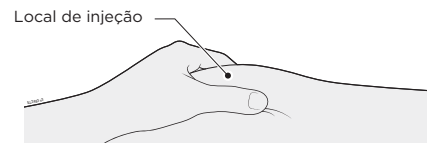


Nunca

- rodar ou dobrar a tampa de proteção da agulha.
- voltar a colocar a tampa de proteção da agulha na seringa pré-cheia.
- pousar a seringa pré-cheia sobre uma superfície após ter retirado a tampa de proteção da agulha.
- retirar a tampa de proteção da agulha da seringa pré-cheia antes de estar pronto para administrar a injeção.
- tentar eliminar bolhas de ar da seringa pré-cheia. Não há problema se forem visíveis bolhas de ar.

Passo 6: Antes da administração da injeção, aperte a pele no local de injeção.

- Aperte a pele entre o polegar e o dedo indicador para formar uma prega para a injeção.
- Se possível, a prega deve ter uma largura de aproximadamente 5 cm.

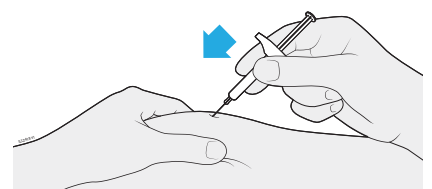


Passo 7: Introduza a agulha na prega de pele.

Introduza a agulha a direito ou num ângulo de 45 graus na prega de pele.

Importante:

Não coloque o dedo na haste do êmbolo enquanto introduz a agulha, uma vez que isso pode causar perda do medicamento.



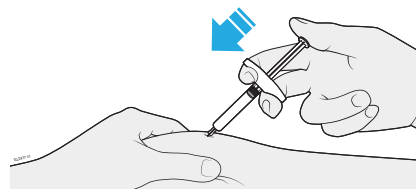
Passo 8: Pressione a haste do êmbolo lentamente.

Pressione a haste do êmbolo lentamente até que chegue ao fundo da seringa pré-cheia.

Importante:

Mantenha a pele apertada até ter concluído a injeção.

Nunca puxe o êmbolo para trás. **Não** retire a agulha antes de administrar a dose completa.

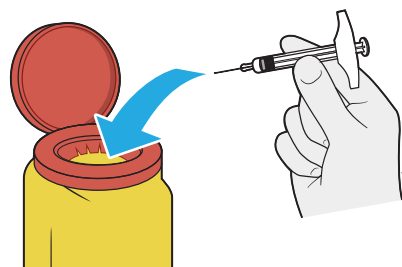


Passo 9: Após a injeção

Importante:

Nunca voltar a colocar a tampa de proteção da agulha.

Elimine a seringa pré-cheia utilizada juntamente com a tampa de proteção da agulha imediatamente após a utilização num recipiente resistente a perfuração. **Não** elimine a seringa pré-cheia utilizada e o recipiente resistente a perfuração no lixo doméstico e **não** os recicle. Fale com o seu médico ou farmacêutico sobre como eliminá-los de forma adequada.



Importante:

Não reutilize a seringa pré-cheia e **não** volte a utilizar o medicamento que sobrou na seringa pré-cheia.

Manter o recipiente resistente a perfuração fora da vista e do alcance das crianças.

Passo 10: Verifique o local de injeção.

Não fricção o local de injeção. Se notar a presença de sangue, pressione algodão ou gaze no local de injeção. Se necessário, utilize um penso.

Para informação pormenorizada, consulte o folheto informativo.