



AMGEVITA® jeringa precargada de un solo uso

Instrucciones para la autoinyección subcutánea

Con la jeringa precargada AMGEVITA® usted puede inyectarse el medicamento AMGEVITA® incluso en casa.

Importante:

Utilice este medicamento exactamente como se lo ha explicado su médico o el personal sanitario. Pregunte a su médico o farmacéutico si no está seguro.

Antes del uso tenga en cuenta lo siguiente:

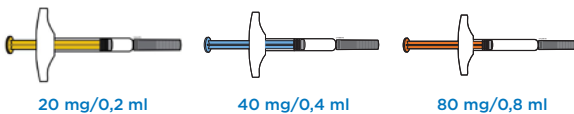
- ✓ Póngase la inyección solo cuando su médico o el personal de la consulta le haya enseñado cómo ponerse a sí mismo una inyección.
- ✓ Conserve la aguja precargada AMGEVITA® en la nevera a entre 2 y 8 °C. No la congele.
- ✓ No utilice una jeringa precargada AMGEVITA® si se le ha caído sobre una superficie dura. Es posible que los componentes de la jeringa precargada AMGEVITA® estén dañados, aunque usted no lo vea.
- ✓ Lávese bien las manos con agua y jabón.

Prepare lo siguiente:

- ✓ Una toallita empapada en alcohol
- ✓ Apósito
- ✓ Una jeringa precargada nueva
- ✓ Torunda de algodón o gasa
- ✓ Contenedor resistente a los pinchazos

Pasos importantes para la inyección

Paso 1: Información importante que debe conocer antes de la inyección de AMGEVITA®

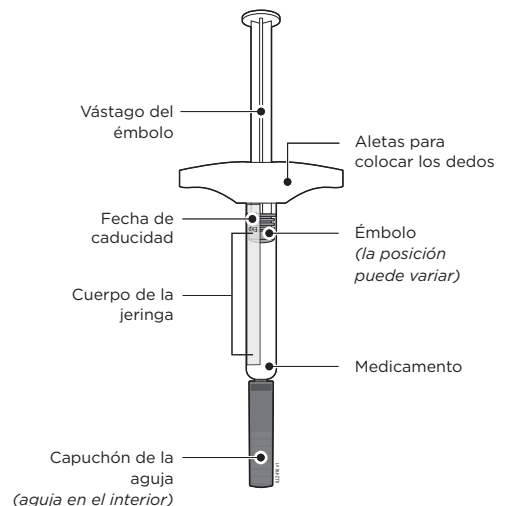


20 mg/0,2 ml

40 mg/0,4 ml

80 mg/0,8 ml

- AMGEVITA® está disponible en tres dosis diferentes: 20 mg/0,2 ml, 40 mg/0,4 ml, 80 mg/0,8 ml. Compruebe su receta para asegurarse de que le han proporcionado la dosis correcta.
- Las jeringas precargadas se diferencian según la dosis en el color y el aspecto. La cantidad del medicamento en la jeringa precargada también es diferente para cada dosis.



Paso 2: Saque una jeringa precargada AMGEVITA® de la caja.

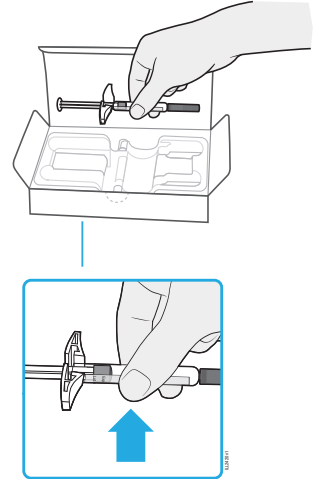
30 minutos antes de la inyección saque la jeringa precargada de la caja para que se ponga a temperatura ambiente. Agarre la jeringa precargada por el cuerpo de la jeringa. Vuelva a meter las jeringas precargadas no usadas en la nevera.

Nunca:

- agarre la jeringa por las aletas para colocar los dedos, por el vástago del émbolo ni por el capuchón de la aguja.
- quite el capuchón de la aguja si no está preparado para la inyección.
- ponga de nuevo la jeringa precargada en la nevera si ya ha alcanzado la temperatura ambiente.
- intente calentar la jeringa precargada utilizando una fuente de calor como, p. ej., agua caliente, el microondas o la luz directa del sol.
- esponga la jeringa precargada a la luz directa del sol.
- agite la jeringa precargada.

Importante:

Sostenga la jeringa precargada siempre por el cuerpo de la jeringa.



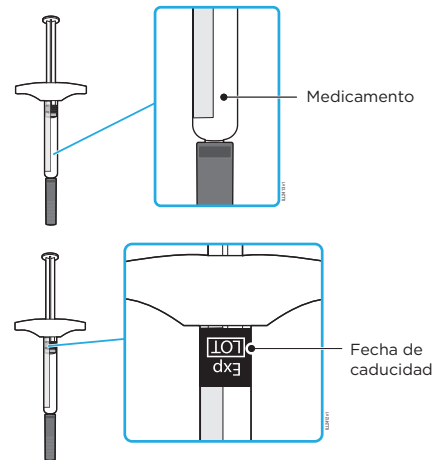
Paso 3: Inspeccione la jeringa precargada AMGEVITA®.

Compruebe que el medicamento en el cuerpo de la jeringa es transparente y de incoloro a ligeramente amarillento. Compruebe la fecha de caducidad. Sostenga la jeringa siempre por el cuerpo de la jeringa.

Nunca utilice la jeringa precargada si

- el medicamento está turbio o presenta alteración del color, o si contiene copos o partículas.
- presenta grietas o partes rotas.
- falta el capuchón de la aguja o si no está firmemente montado.
- se ha superado la fecha de caducidad.

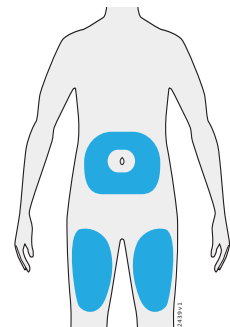
En todos estos casos utilice una jeringa nueva.



Paso 4: Prepare el lugar de la inyección y límpielo.

Elija el lugar para la inyección:

- el **abdomen** (excepto un área de aproximadamente 5 cm alrededor del ombligo) o
- el **muslo**



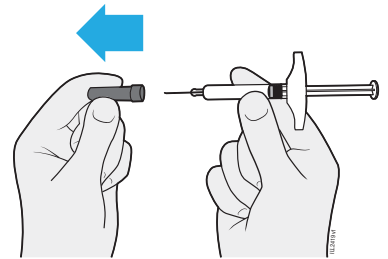
Lávese bien las manos con agua y jabón. Limpie el lugar de la inyección con una toallita empapada con alcohol y deje que la piel se seque al aire.

Importante:

- Evite tocar otra vez el lugar de la inyección antes de la inyección.
- Seleccione para cada inyección un lugar diferente.
- Evite las zonas con cicatrices, estrías o con la piel sensible, enrojecida o endurecida, o que presente un hematoma.
- Si padece psoriasis debe evitar inyectar directamente en zonas de la piel abultadas, gruesas, enrojecidas, con escamas o con heridas.

Paso 5: Tire del capuchón de la aguja para quitarlo.

Cuando esté preparado para la inyección, tire con cuidado del capuchón de la aguja mientras sujeta la jeringa precargada por el cuerpo de la jeringa. Es normal que haya una gota del medicamento en la punta de la aguja.

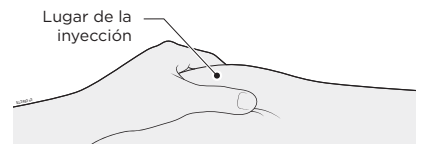


Nunca

- gire o doble el capuchón de la aguja.
- vuelva a colocar el capuchón de la aguja en la jeringa precargada.
- deje la jeringa precargada sobre una superficie después de quitar el capuchón de la aguja.
- quite el capuchón de la aguja de la jeringa precargada si no está preparado para la inyección.
- intente expulsar las burbujas de aire de la jeringa precargada.
No pasa nada si hay burbujas de aire.

Paso 6: Antes de la inyección pellizque la piel del lugar de la inyección.

- Pellizque la piel entre el pulgar y el índice para formar un pliegue para la inyección.
- Este pliegue debe tener aproximadamente 5 m de anchura.

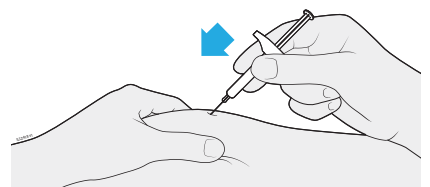


Paso 7: Introduzca la aguja en la piel pellizcada.

Introduzca la aguja en vertical o con una inclinación de 45 grados en la piel pellizcada.

Importante:

Mientras introduce la aguja **no** coloque los dedos sobre el vástago del émbolo porque podría perderse medicamento.

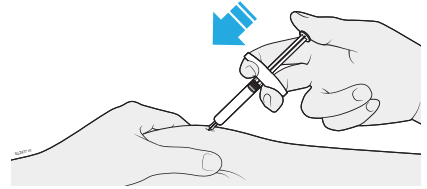


Paso 8: Presione lentamente el vástago del émbolo hacia abajo.

Presione lentamente el vástago del émbolo hacia abajo hasta que llegue al fondo de la jeringa precargada.

Importante:

Mantenga la piel pellizcada hasta que haya terminado la inyección. No retraiga en **ningún momento** el émbolo. **No** quite la aguja hasta que haya administrado la dosis completa.

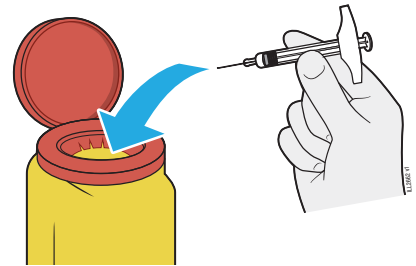


Paso 9: Después de la inyección

Importante:

No ponga de nuevo el capuchón de la aguja.

Deposite la jeringa precargada usada y el capuchón de la aguja en un contenedor para objetos punzantes inmediatamente después del uso. **No** tire la jeringa precargada usada ni el contenedor para objetos punzantes a la basura doméstica y **no** los recicle. Pregunte a su médico o al personal de la farmacia por la eliminación adecuada.



Importante:

No vuelva a utilizar la jeringa precargada usada y **no** utilice el medicamento que pueda quedar dentro de la jeringa usada. Guarde siempre el contenedor para objetos punzantes fuera del alcance de los niños.

Paso 10: Compruebe el lugar de la inyección.

No frote el lugar de la inyección. Si observa sangre, presione con una torunda de algodón o con una gasa sobre el lugar de la inyección. Si fuera necesario aplique un apósito.

En el prospecto encontrará información más detallada.