



AMGEVITA®-Fertigspritze zum Einmalgebrauch

Anleitung zur subkutanen Selbstinjektion

Mit der AMGEVITA®-Fertigspritze können Sie die Injektion von AMGEVITA® selbst zu Hause vornehmen.

Wichtig:

Wenden Sie dieses Arzneimittel immer genau so an, wie Ihre Ärztin, Ihr Arzt oder das medizinische Fachpersonal es mit Ihnen besprochen hat. Fragen Sie Ihre Ärztin, Ihren Arzt oder Ihre:n Apotheker:in, wenn Sie sich nicht sicher sind.

Vor der Anwendung beachten Sie bitte Folgendes:

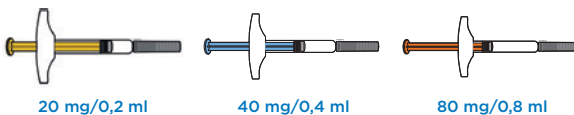
- ✓ Führen Sie die Injektion nur aus, wenn Ihnen Ihre Ärztin, Ihr Arzt oder das Praxispersonal bereits gezeigt hat, wie Sie die Selbstinjektion vornehmen.
- ✓ Lagern Sie AMGEVITA®-Fertigspritzen im Kühlschrank bei 2 bis 8°C. Nicht einfrieren.
- ✓ Benutzen Sie eine AMGEVITA®-Fertigspritze nicht, wenn sie auf eine harte Oberfläche gefallen ist. Teile der AMGEVITA®-Fertigspritze können beschädigt sein, selbst wenn Sie keine Beschädigung erkennen können.
- ✓ Waschen Sie Ihre Hände gründlich mit Wasser und Seife.

Legen Sie Folgendes bereit:

- ✓ Eine neue Fertigspritze
- ✓ Alkoholtupfer
- ✓ Wattebausch oder Verbandmull
- ✓ Pflaster
- ✓ Durchstichsicheren Behälter

Wichtige Injektionsschritte

Schritt 1: Wichtige Informationen, die Ihnen bekannt sein müssen, bevor Sie die Injektion mit AMGEVITA® durchführen

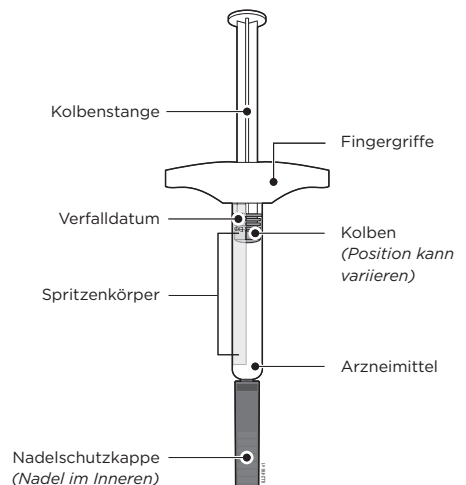


20 mg/0,2 ml

40 mg/0,4 ml

80 mg/0,8 ml

- AMGEVITA® ist in drei verschiedenen Dosierungen erhältlich: 20 mg/0,2 ml, 40 mg/0,4 ml, 80 mg/0,8 ml. Überprüfen Sie Ihr Rezept, um sicherzustellen, dass Sie die richtige Dosis erhalten haben.
- Die Fertigspritzen unterscheiden sich für die einzelnen Dosierungen in Farbe und Aussehen. Die Menge des Arzneimittels in der Fertigspritze ist ebenfalls für jede Dosis anders.



Schritt 2: Nehmen Sie eine AMGEVITA®-Fertigspritze aus der Verpackung.

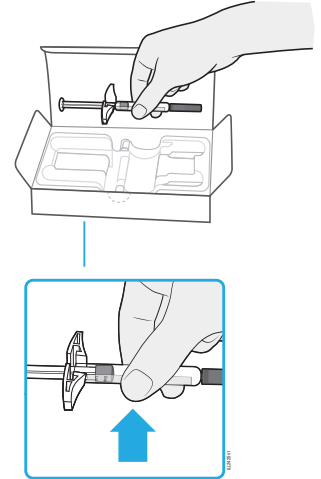
Heben Sie die Fertigspritze 30 Minuten vor der Injektion aus der Schachtel heraus, damit diese Raumtemperatur erreichen kann. Greifen Sie die Fertigspritze am Spritzenkörper. Legen Sie alle unbenutzten Fertigspritzen zurück in den Kühlschrank.

Niemals:

- die Fingergriffe, die Kolbenstange oder die Nadelschutzkappe anfassen.
- die Nadelschutzkappe entfernen, bevor Sie für die Injektion bereit sind.
- die Fertigspritze zurück in den Kühlschrank legen, wenn diese bereits Raumtemperatur erreicht hat.
- versuchen, die Fertigspritze durch Verwendung einer Wärmequelle wie z.B. heißes Wasser oder eine Mikrowelle oder durch direktes Sonnenlicht zu erwärmen.
- die Fertigspritze direktem Sonnenlicht aussetzen.
- die Fertigspritze schütteln.

Wichtig:

Halten Sie die Fertigspritze immer am Spritzenkörper.



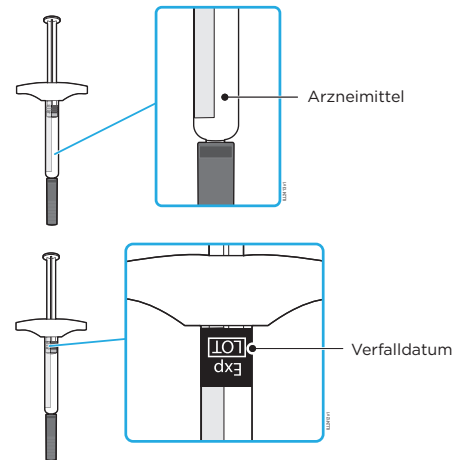
Schritt 3: Kontrollieren Sie die AMGEVITA®-Fertigspritze.

Achten Sie darauf, dass das Arzneimittel im Spritzenkörper klar und farblos bis leicht gelblich ist. Überprüfen Sie das Verfalldatum. Halten Sie die Spritze immer am Spritzenkörper.

Niemals die Fertigspritze anwenden, wenn

- das Arzneimittel trübe oder verfärbt ist oder Flocken oder Partikel enthält.
- wenn sie Risse oder gebrochene Teile aufweist.
- die Nadelschutzkappe fehlt oder nicht fest angebracht ist.
- das Verfalldatum überschritten ist.

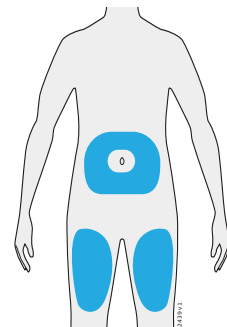
Benutzen Sie in allen Fällen eine neue Spritze.



Schritt 4: Bereiten Sie die Injektionsstelle vor und reinigen Sie diese.

Wählen Sie Ihre Injektionsstelle aus:

- **Bauch** (mit Ausnahme eines Bereichs von etwa 5 Zentimetern um den Bauchnabel) oder
- **Oberschenkel**



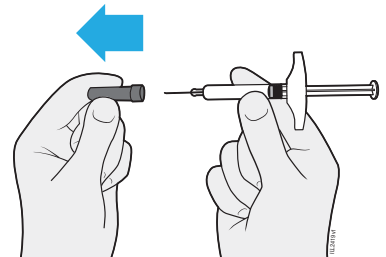
Waschen Sie Ihre Hände gründlich mit Wasser und Seife. Reinigen Sie die Injektionsstelle mit einem Alkoholtupfer und lassen Sie Ihre Haut an der Luft trocknen.

Wichtig:

- Vermeiden Sie, die Injektionsstelle vor der Injektion noch einmal zu berühren.
- Wählen Sie für jede Injektion eine andere Stelle.
- Vermeiden Sie Bereiche mit Narben, Dehnungsstreifen oder in denen die Haut empfindlich, gerötet oder verhärtet ist bzw. einen Bluterguss aufweist.
- Wenn Sie an Schuppenflechte (Psoriasis) erkrankt sind, sollten Sie es vermeiden, direkt in erhabene, dicke, gerötete oder schuppige Hautstellen oder Wunden zu injizieren.

Schritt 5: Ziehen Sie die Nadelschutzkappe gerade ab.

Wenn Sie für die Injektion bereit sind, ziehen Sie vorsichtig die Nadelschutzkappe ab, während Sie die Fertigspritze am Spritzenkörper festhalten. Es ist normal, wenn Sie einen Tropfen des Arzneimittels an der Nadelspitze sehen.

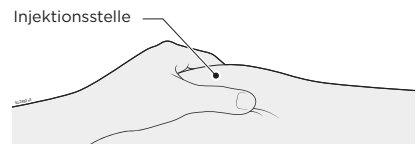


Niemals

- die Nadelschutzkappe drehen oder biegen.
- die Nadelschutzkappe wieder auf die Fertigspritze aufsetzen.
- die Fertigspritze auf einer Fläche ablegen, nachdem die Nadelschutzkappe entfernt wurde.
- die Nadelschutzkappe von der Fertigspritze abziehen, bevor Sie für die Injektion bereit sind.
- versuchen, Luftblasen aus der Fertigspritze zu drücken. Es ist in Ordnung, wenn Luftblasen zu sehen sind.

Schritt 6: Drücken Sie vor der Injektion die Haut an der Injektionsstelle zusammen.

- Drücken Sie die Haut zwischen Daumen und Zeigefinger zusammen, um eine Erhebung für die Injektion zu bilden.
- Wenn möglich, sollte die Erhebung etwa 5 cm breit sein.

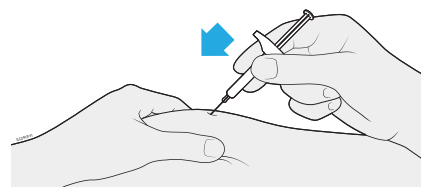


Schritt 7: Stechen Sie die Nadel in die zusammengedrückte Haut.

Stechen Sie die Nadel entweder gerade oder in einem Winkel von 45 Grad in die zusammengedrückte Haut.

Wichtig:

Legen Sie **nicht** den Finger auf die Kolbenstange, während Sie die Nadel einstechen, weil dadurch Arzneimittel verloren gehen kann.

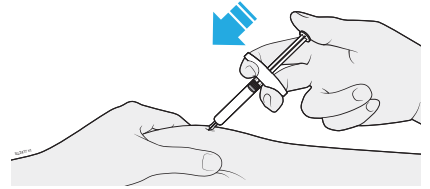


Schritt 8: Drücken Sie die Kolbenstange langsam nach unten.

Drücken Sie die Kolbenstange langsam herunter, bis sie den Boden der Fertigspritze erreicht.

Wichtig:

Lassen Sie die Haut so lange zusammengedrückt, bis die Injektion abgeschlossen ist. Ziehen Sie den Kolben zu **keinem** Zeitpunkt zurück. Entfernen Sie die Nadel **nicht**, bevor die gesamte Dosis abgegeben wurde.

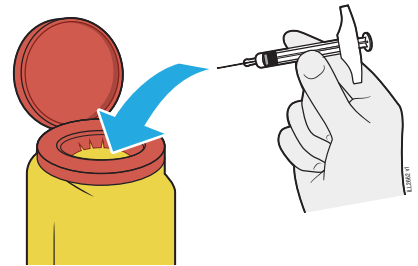


Schritt 9: Nach der Injektion

Wichtig:

Niemals die Nadelschutzkappe wieder aufsetzen.

Entsorgen Sie die gebrauchte Fertigspritze und die Nadelschutzkappe sofort nach der Anwendung in einem durchstichsicheren Behälter. Werfen Sie die gebrauchte Fertigspritze und den durchstichsicheren Behälter **nicht** in den Haushaltsabfall und recyceln Sie diese **nicht**. Sprechen Sie mit Ihrer Ärztin, Ihrem Arzt oder mit dem Personal in der Apotheke über die ordnungsgemäße Entsorgung.



Wichtig:

Benutzen Sie die gebrauchte Fertigspritze **nicht** wieder und verwenden Sie Arzneimittel, das in der gebrauchten Spritze zurückbleibt, **nicht** wieder. Bewahren Sie den durchstichsicheren Behälter immer für Kinder unzugänglich auf.

Schritt 10: Prüfen Sie die Injektionsstelle.

Reiben Sie **nicht** an der Injektionsstelle. Falls Sie Blut bemerken, drücken Sie einen Wattebausch oder Verbandmull auf die Injektionsstelle. Verwenden Sie bei Bedarf ein Pflaster.

Ausführlichere Informationen finden Sie in der Packungsbeilage.



Dieses Material wurde auf recyceltem Papier gedruckt.